

Digital vernier calipers for inside grooves ABS Pieds à coulisse numérique pour rainures intérieures ABS



Ausführung:

- Auflösung: .0005" / 0.01mm
- misst Innennuten, Bohrungen usw.
- Zoll/Metrisch
- Nullstellung bei jeder Position möglich
- Mit Datenausgang

Construction:

- Resolution: .0005" / 0.01mm
- Measures internal grooves, bores and other details
- Inch/Metric conversion
- Zero-setting at any position for incremental measurement
- Data output

Version:

- Résolution: .0005" / 0.01 mm
- Pour mesurer les rainures intérieures, alésages etc.
- Pouce/métrique
- Remise à zero possible à chaque position
- Avec la sortie de données

Lieferumfang:

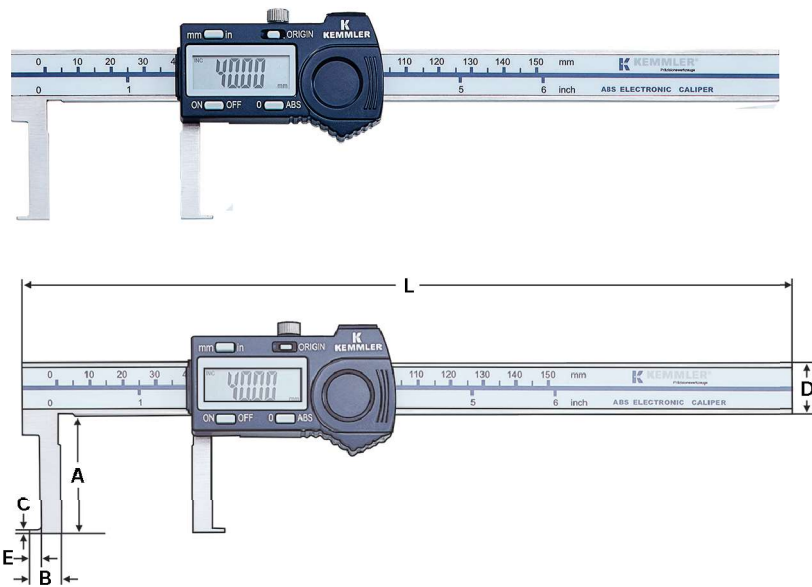
- Garantieschein
- Bedienungsanleitung
- Kalibrierzertifikat
- CR2032 3,0V Batterie

Delivery:

- Warranty card
- Instruction manual
- Calibration certificate
- CR2032 3,0V Battery

Livraison avec:

- Certificat de garantie
- Mode d'emploi
- Certificat de calibrage
- Pile CR2032 3,0V



Bestell-Nr. Order no. Références	Messbereich Range Gamme de mesure	Skalenwert Scala Gamme	Genauigkeit Accuracy Précision	L	A	B	C	D	E
M.309.06.6	20 - 150	0,01 / .0005"	± 0,03	235	36	10	1	16	10
M.309.08.6	25 - 200	0,01 / .0005"	± 0,04	287	46	12,5	1,5	16	12,5
M.309.12.6	30 - 300	0,01 / .0005"	± 0,04	390	48	15	1,5	16	15

Zubehör | Accessories | Accessoires

Batterie | Battery | Pile

M.CR2032

Datenverbindung | Data Connection | Connexion de données

M.900.05.4 | M.900.05.5 | M.901.00.3 | M.901.00.4

